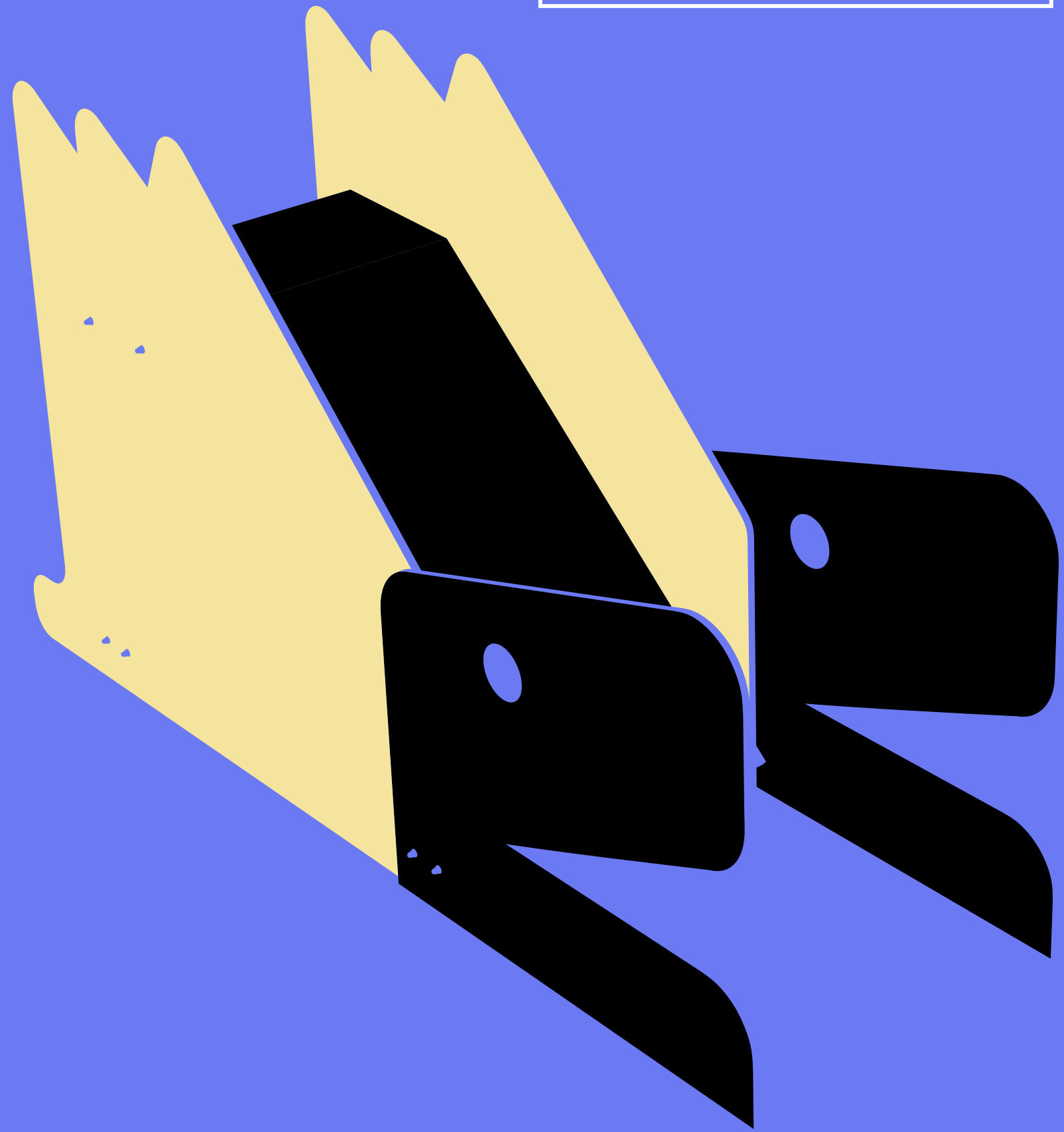


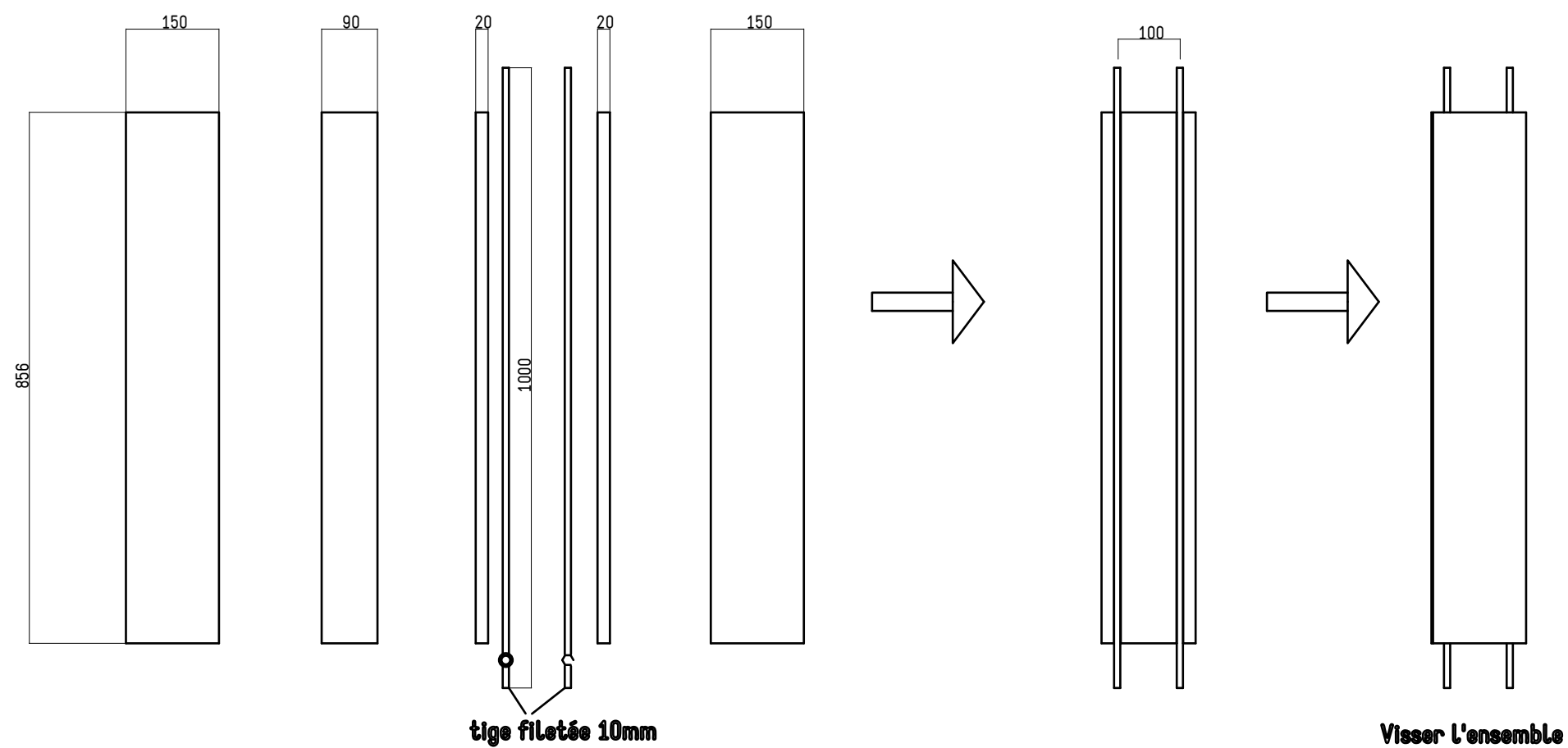
M.U.L.O

MULO pour Mobilier Urgence Ludique Open-source est un objet facile à réaliser pour habiter de façon ludique un espace extérieur éphémère (friche, jardin..)
Pensé comme un principe d'assemblage, MULO est facile à réaliser et à personnaliser.
Le MULO croco est le premier de la famille, d'autres viendront compléter le tableau bientôt, les MULOS reposent sur deux silhouettes tenu ensemble par 3 pièces de serrages (voir pièce A et A(bis)), à partir de là plein de formes sont possibles pour que pouvoir créer un MULO unique



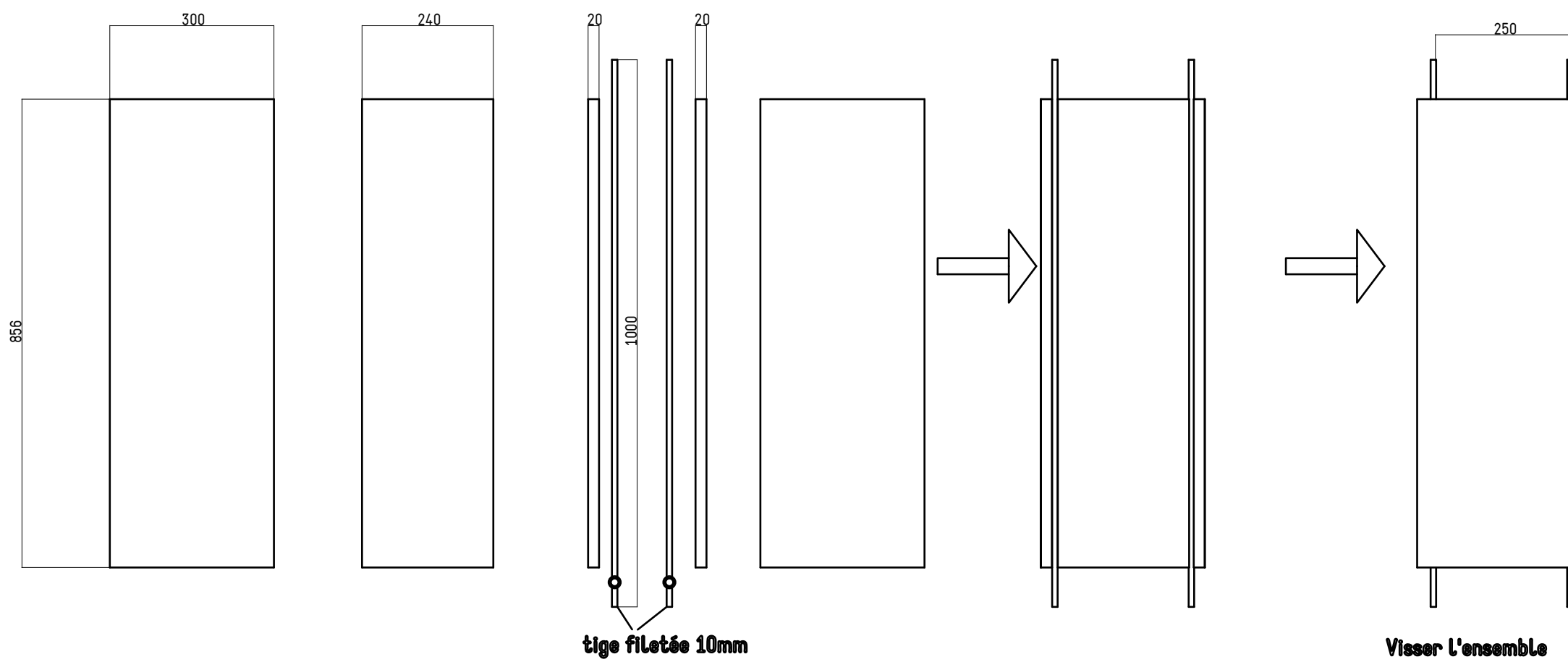
- Si possible imprimer le document en format réel, comme ça le reste des plans seront à l'échelle 1/10
- Nous préconisons l'utilisation d'un bois traité extérieur de 22 mm
- Les outils pour réaliser le MUL0 sont simples : scie sauteuse, perceuse (mèche de 10mm) , visseuse et clef à molette (ou clef de 16).

Étape à réaliser 2 fois

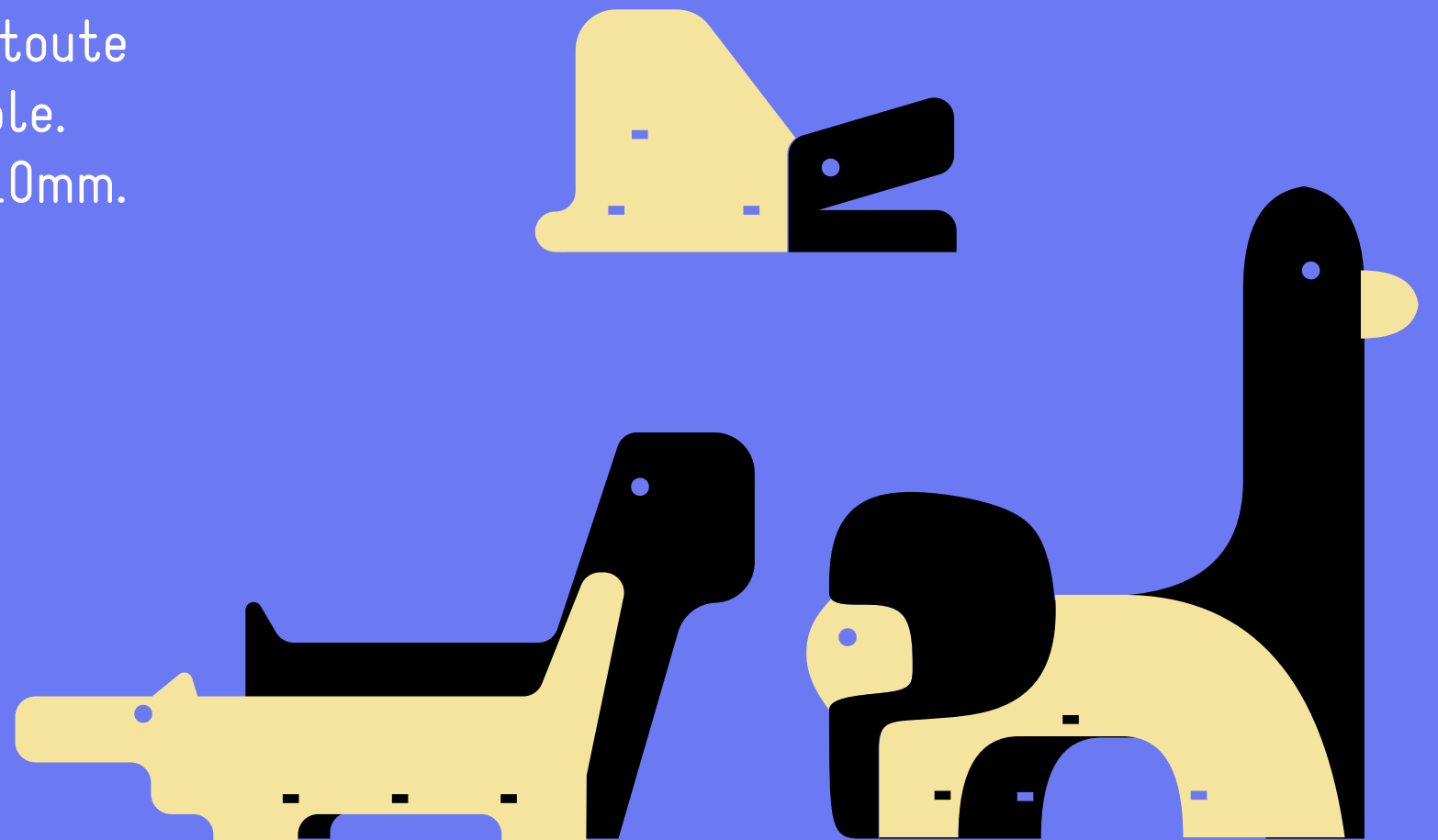


Pièce B

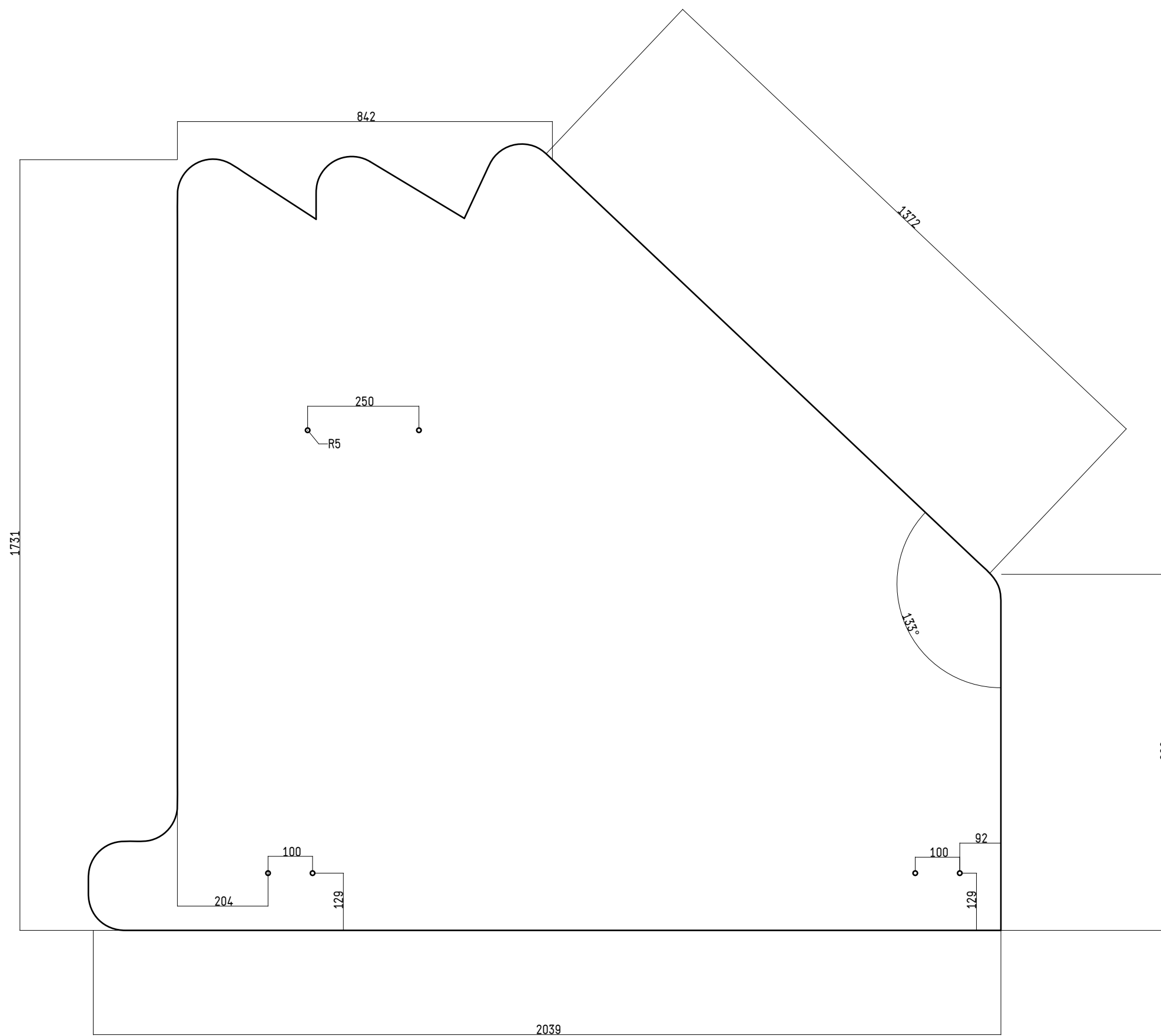
Pièce A(bis)



La pièce A et A(bis) permettent de réaliser toute sortes de MULO, le MULOcroco est un exemple.
Il suffit de respecter l'écart des trous de 10mm.

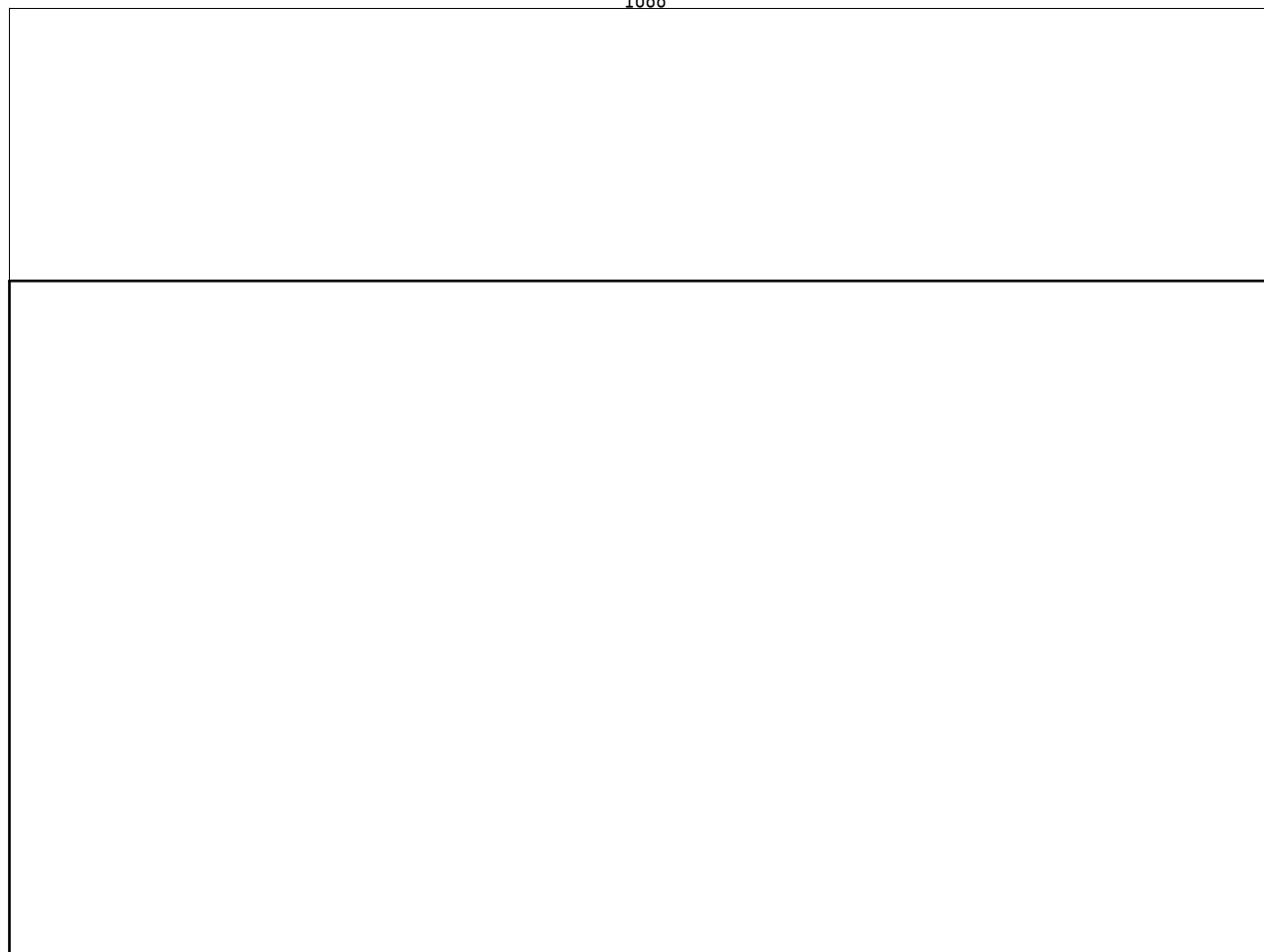


Pièce B

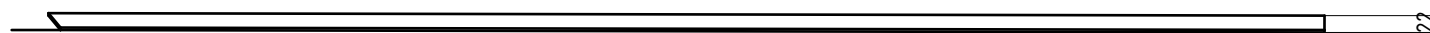


Pièce D

1688

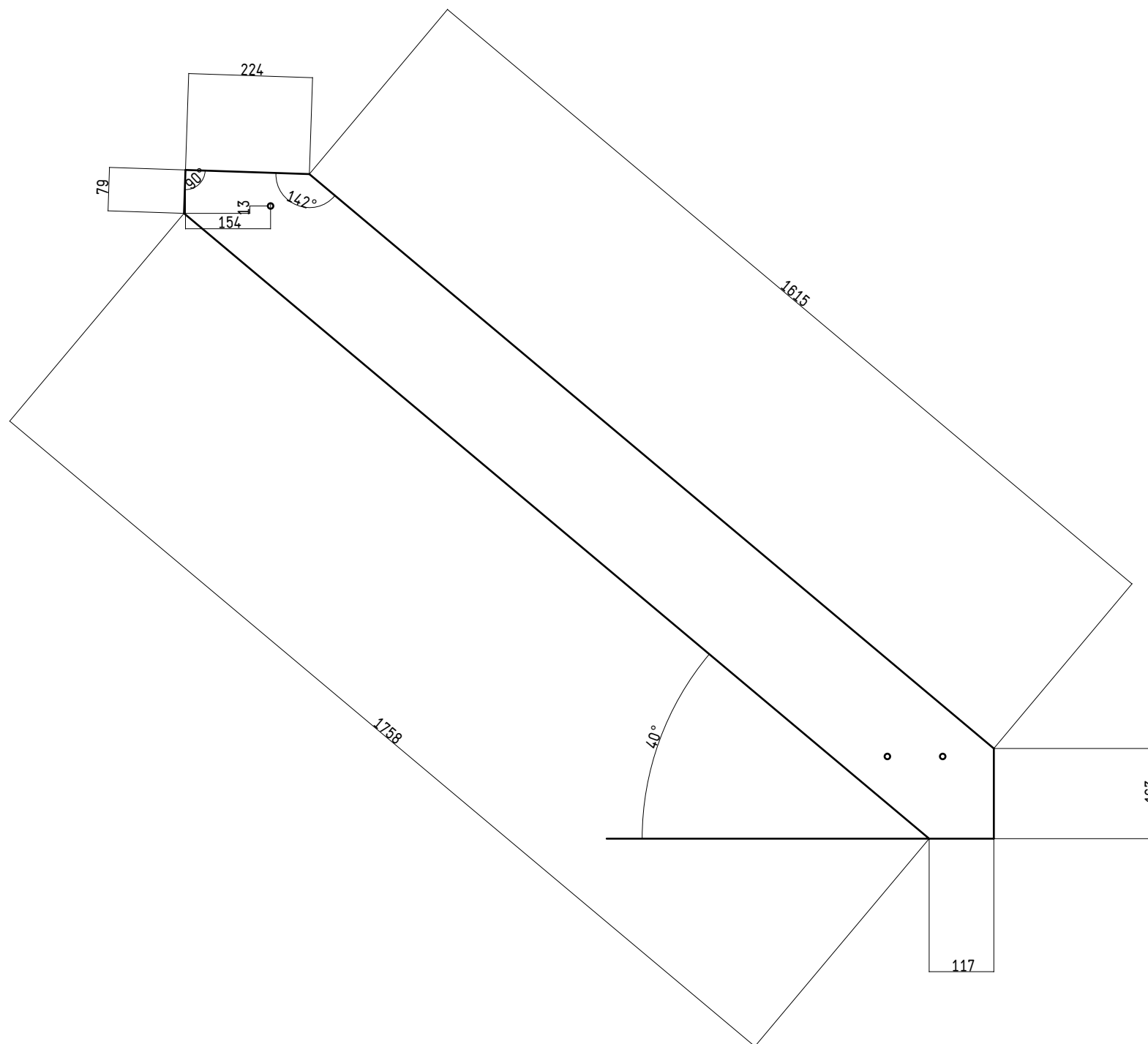


vue de côté

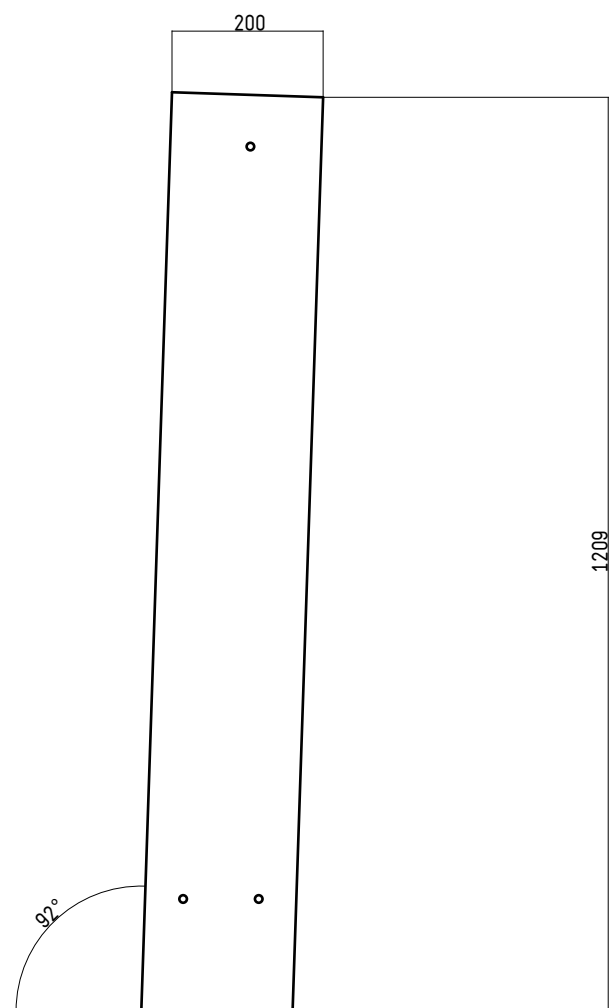




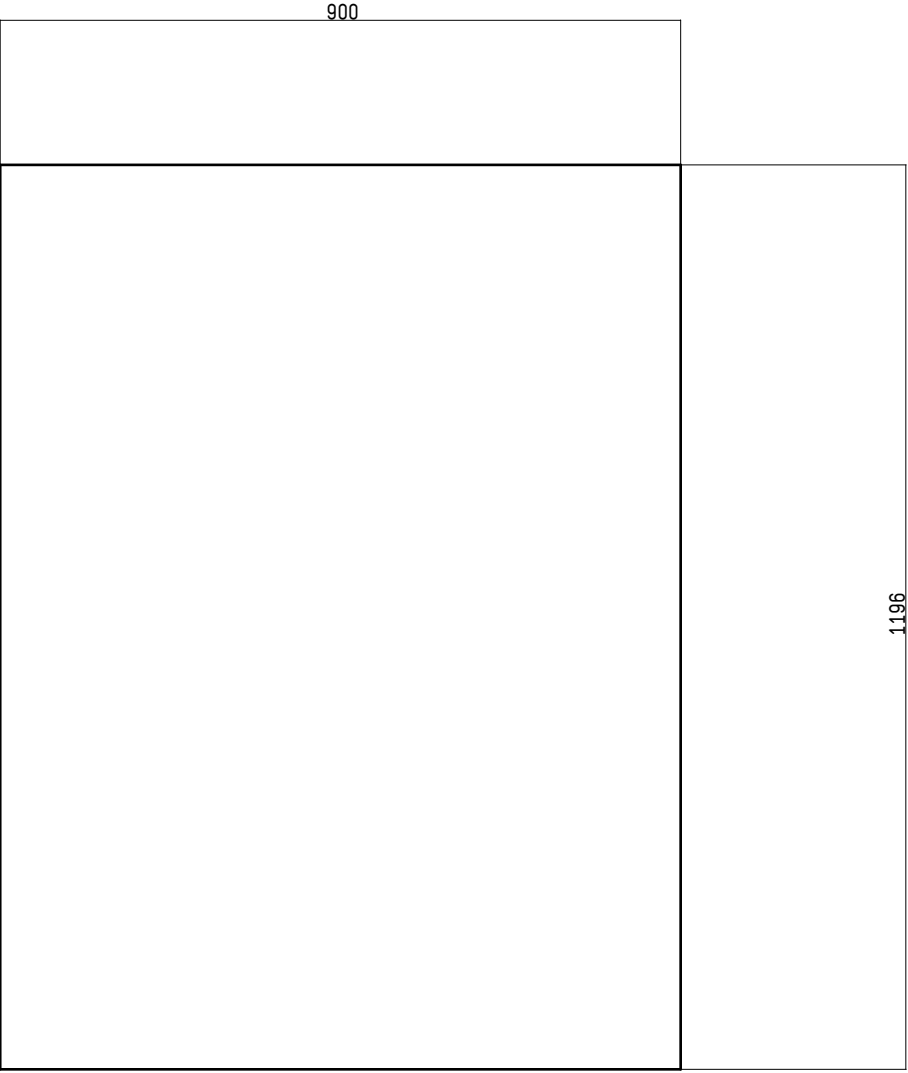
Étape à réaliser 2 fois



Étape à réaliser 2 fois

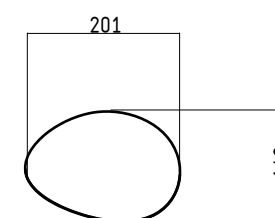
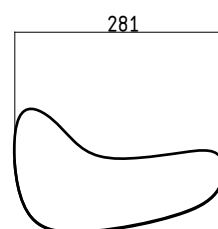
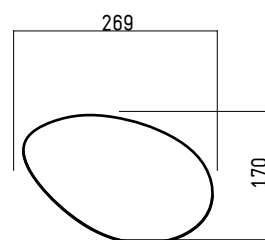
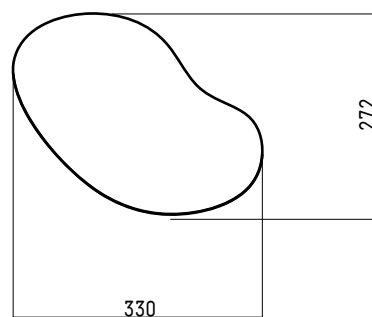


Pièce H

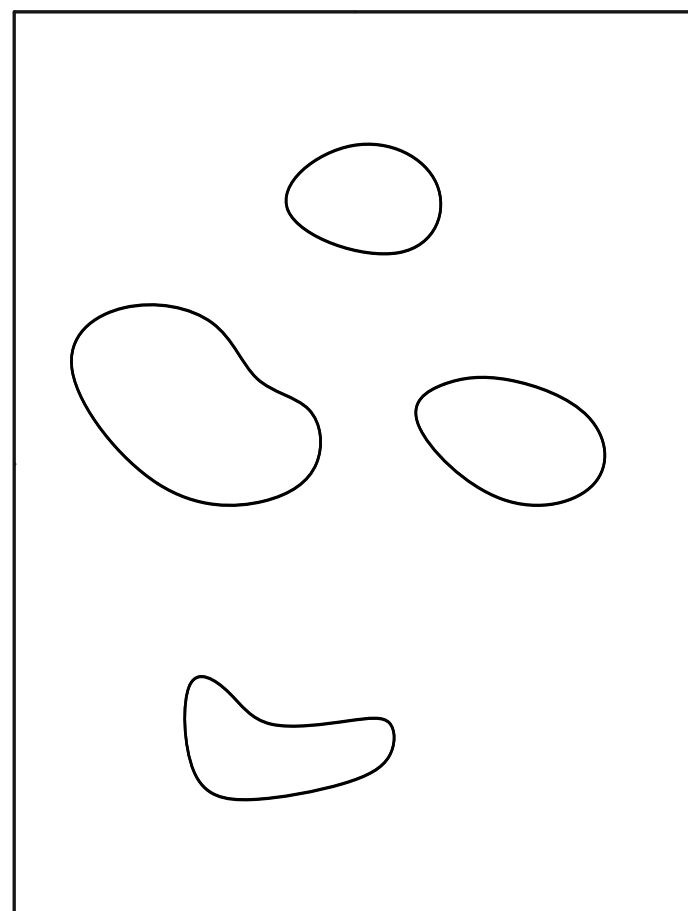


Formes libres, par exemple :

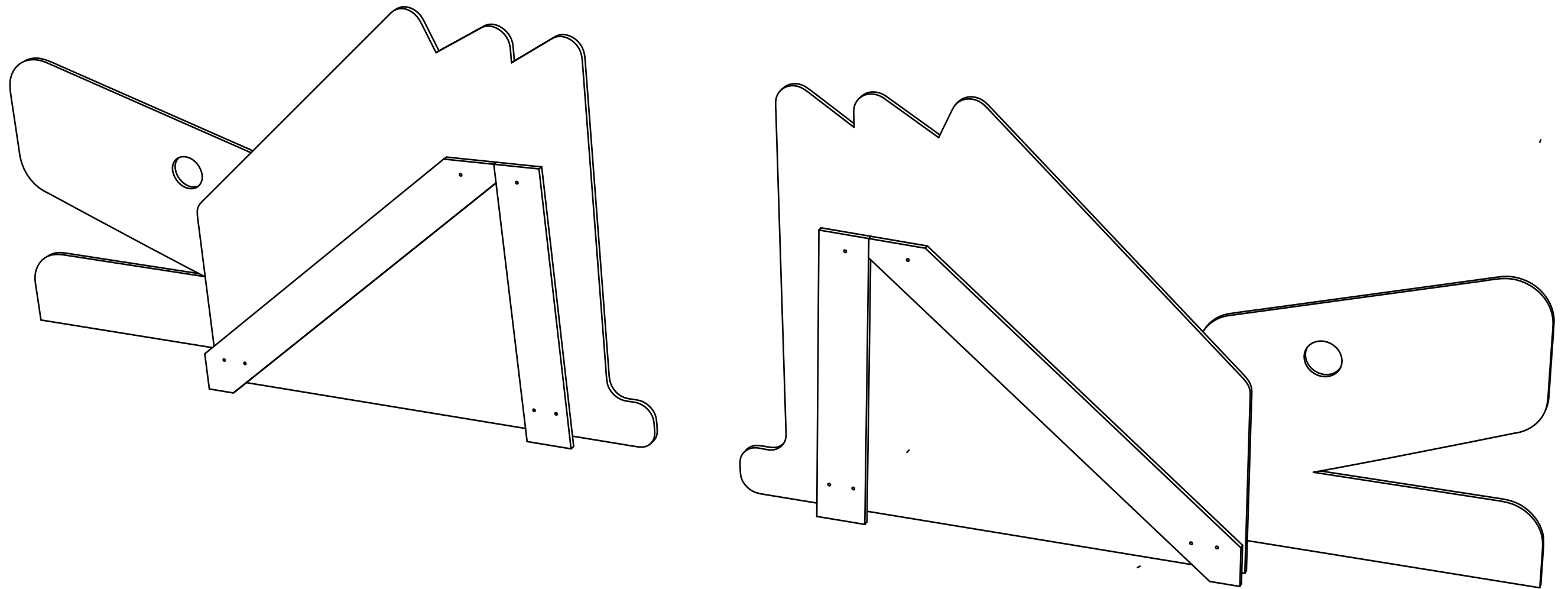
Formes Libres, par exemple :



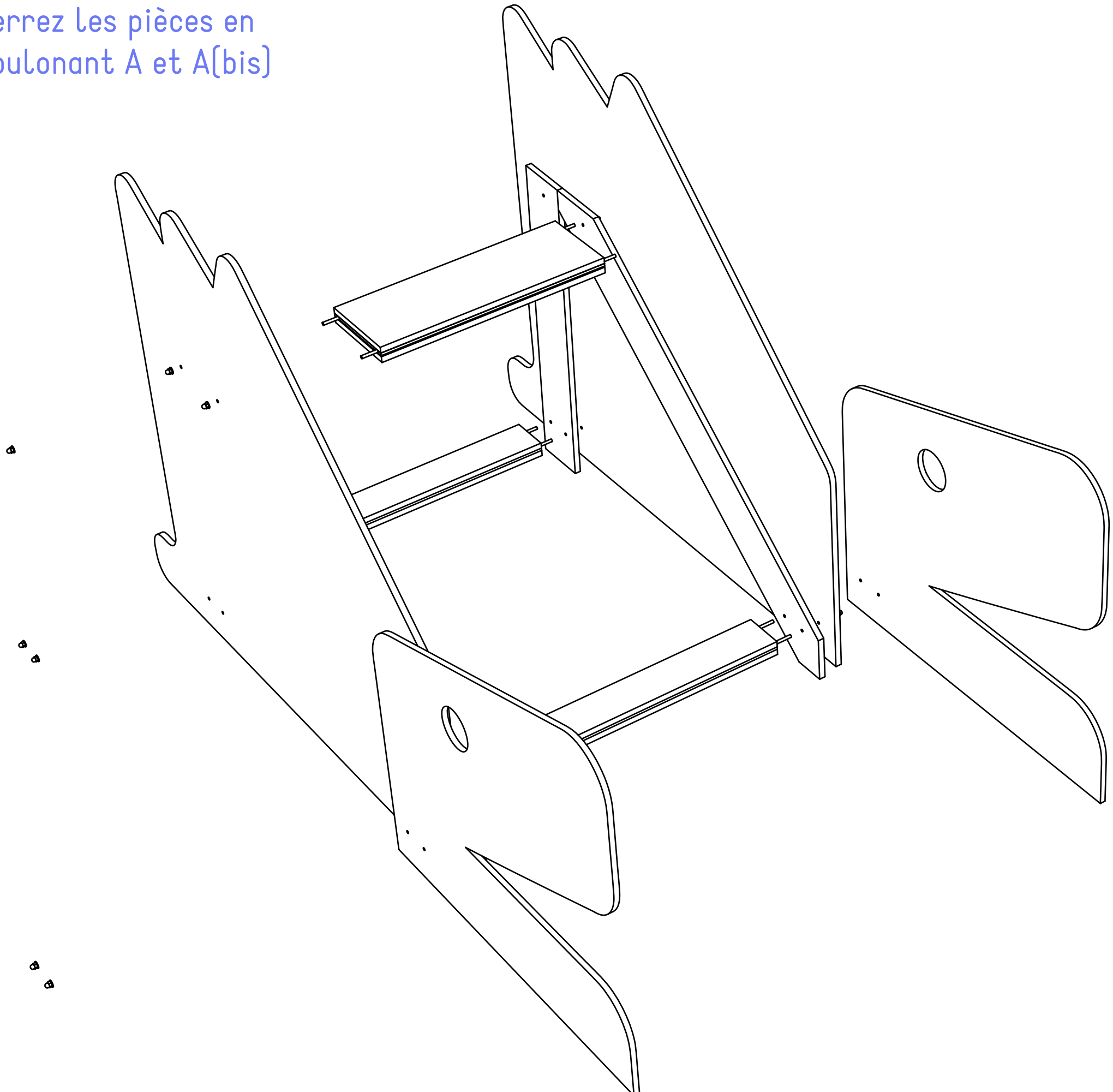
Vissez les pièces H et I pour
obtenir la pièce J

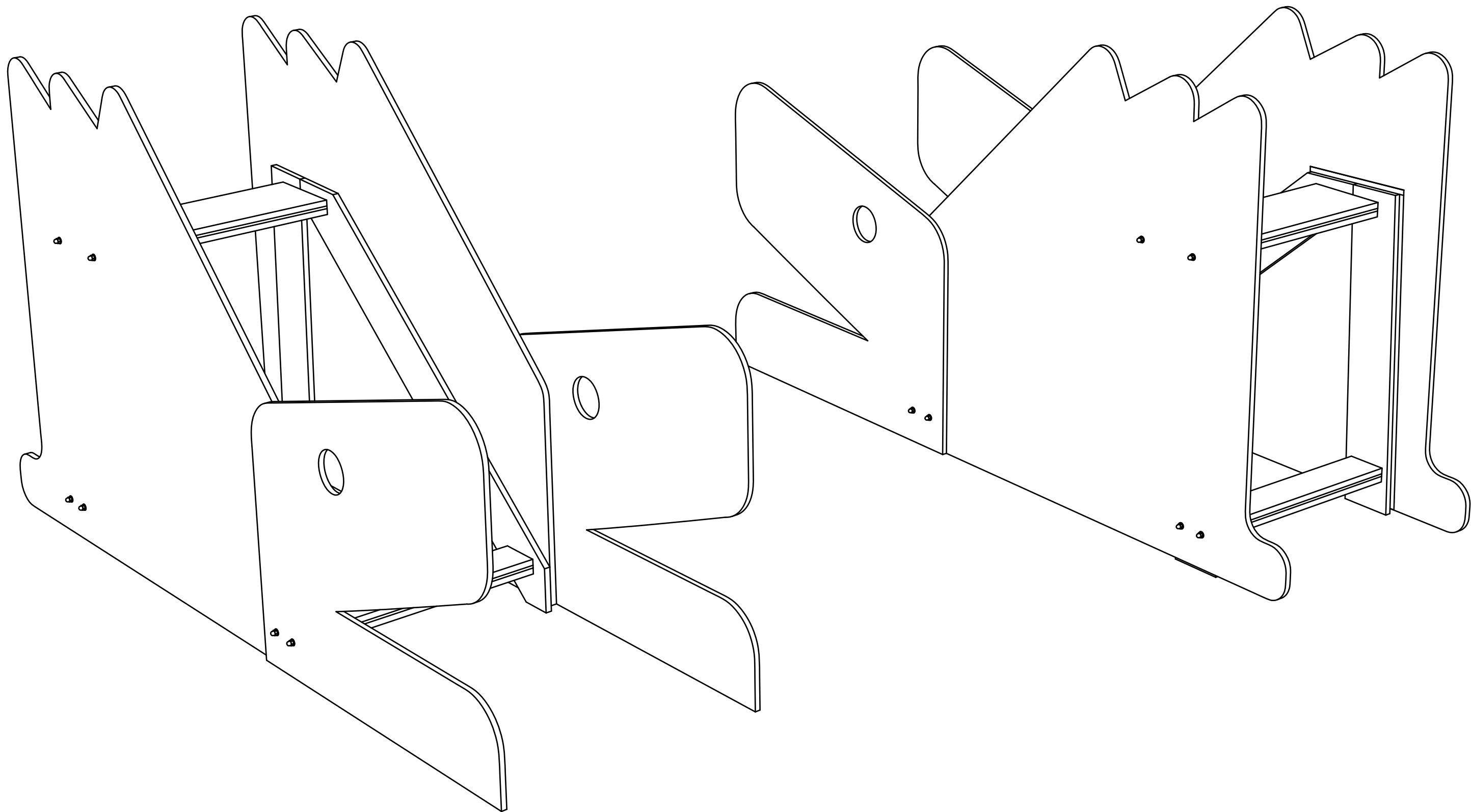


Assemblage à plat des pièces B, C, F et G

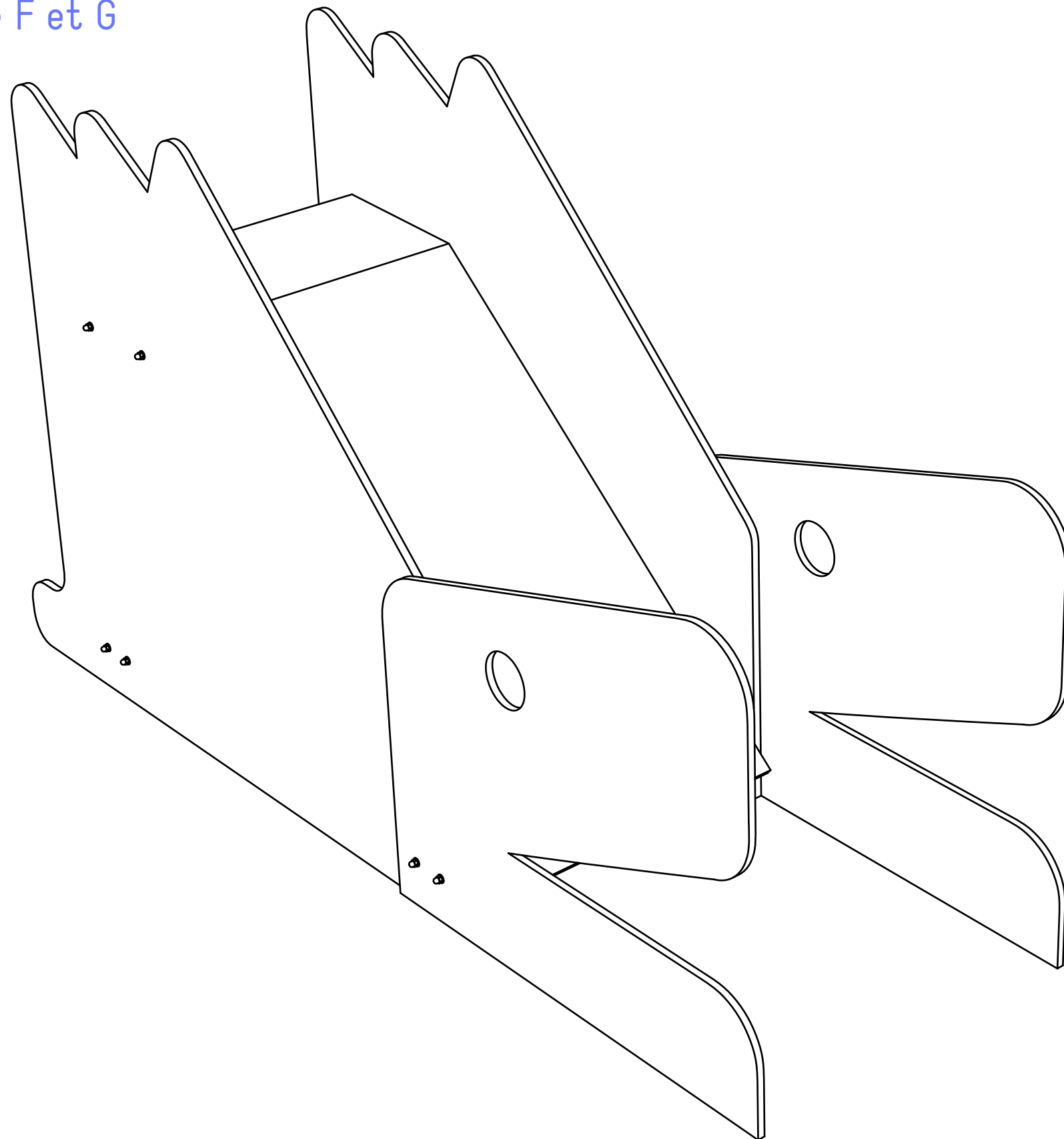


Serrez les pièces en
boulonnant A et A(bis)





Vissez les pièces E et D sur
la tranche de F et G



Vissez la pièce J à la
tranche de G

